



*Burris*



USER MANUAL

FASTFIRE™ C

## FASTFIRE™ C RED DOT REFLEX SIGHT

Congratulations on purchasing the Burris® FastFire™ C! This versatile red dot reflex sight is the perfect fast-action sighting solution for your concealed carry and slim handguns. You will enjoy the following features in your FastFire C sight:

- **COMPACT & LIGHTWEIGHT.** Weighing less than 1 ounce, the FastFire C won't affect firearm balance or handling. The frame is built from advanced composite polymers for ultimate reliability and recoil resistance.
- **1X MAGNIFICATION.** The parallax-free, FastFire C allows for both-eyes-open shooting, for enhanced awareness and better accuracy.
- **BRIGHT RED 6 MOA AIMING DOT** Allows for fast target acquisition and easy aiming.
- **BURRIS INTELLIGENT AUTOBRIGHT** keeps the optic always on and ready for anything no matter the lighting conditions.
- **WINDAGE & ELEVATION ADJUSTMENTS.** Fine-tune your point-of-aim with no special tools required.





WATER RESISTANT



SHOCKPRO  
OF



FOGPROOF

## LANGUAGES

EN	USER MANUAL .....	1
ES	<a href="#">ANUAL DE USUARIO</a> .....	14
D		
E	<a href="#">NUTZERHANDBUCH</a> .....	27
FR	<a href="#">ANUEL DE L'UTILISATEUR</a> .....	39
IT		
	<a href="#">ANUALE D'USO</a> .....	52

<b>TABLE OF CONTENTS</b>	
SPECIFICATIONS	5
PACKAGE CONTENTS	
OPERATING INSTRUCTIONS	6
CAUTIONS AND WARNINGS	
KEY FEATURE:	
BURRIS INTELLIGENT AUTO BRIGHT	
BATTERY INSTALLATION	
MOUNTING	7
INSTALLING REMOVABLE POST SIGHT	
OPERATING PROCEDURES	9
POWER MODES	
BURRIS INTELLIGENT AUTO BRIGHTNESS CONTROL	
ELEVATION AND WINDAGE ADJUSTMENT	10
ZEROING POINT OF IMPACT	
WARRANTY	11
CARE AND MAINTENANCE	
BURRISCONNECT	12

## SPECIFICATIONS

- **MAGNIFICATION:** 1x
- **SIGHT WINDOW:** 22mm x 17mm (0.87" x 0.67")
- **RETICLE:** 6 MOA
- **ELEVATION ADJUSTMENT RANGE:** 80 MOA
- **WINDAGE ADJUSTMENT RANGE:** 80 MOA
- **ADJUSTMENT GRADUATION (MOA PER TICK MARK):** 4 MOA
- **OPERATING TEMPERATURE RANGE:** -4°F to +140°F (-20°C to +60°C)
- **STORAGE TEMPERATURE RANGE:** -22°F to +140°F (-30°C to +60°C)
- **POWER SUPPLY:** One CR2032 Lithium battery
- **DIMENSIONS: (LXWXH)** 1.61" x 0.99" x 0.98" (40.8mm x 25.1mm x 24.9mm)
- **WEIGHT (IN OPERATING CONDITION WITHOUT MOUNTING MATERIALS):** 0.44 oz. (12.5 grams)
- **DEFAULT TO AUTOBRIGHTNESS:** 5 hours
- **BATTERY LIFE:** 25,000 hours on Medium

## PACKAGE CONTENTS

- FastFire C
- Removable Rear Post Sight
- 60 MOA (1°) shim
- (4x) M4x0.7 6.5mm Screws
- (4x) M4x0.7 7.0mm Screws
- (4x) M3x0.5 7.5mm Screws
- (4x) 6-32 8.2mm Screws
- Sight Adjustment / Mounting Tool
- 1Lithium Battery (CR2032)
- Lens Cleaning Cloth
- User Guide

## OPERATING INSTRUCTIONS

For optimum performance and to prevent damage to this precision instrument, carefully follow all instructions.

## CAUTIONS AND WARNINGS

Use proper firearms safety. Make sure the firearm is unloaded before mounting the optic.

## KEY FEATURE:

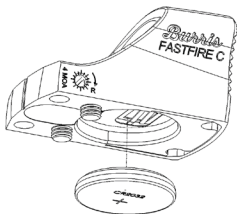
### BURRIS INTELLIGENT AUTO BRIGHT

The integrated control circuit adjusts the brightness of the aiming dot according to surrounding light levels. The brightness sensor detects the light level in the direction of the target and modifies the intensity of the dot accordingly so that it is not overpowering in low light while remaining highly visible in bright daylight. When holstered, or stored, the optic goes into an ultra-low brightness setting, saving the battery for when you need it! Bringing your firearm up to ready, instantly brings the dot back to the optimal level! Be careful not to obstruct the sensor. Clean if necessary. If you wish to check its function, cover the sensor.

## BATTERY INSTALLATION

The FastFire C operates with one Lithium CR2032 battery.

The battery is installed on the bottom of the optic with the positive (+) side facing down and must be installed with the optic removed from firearm. The battery is secured into place when the optic is mounted. Screws should be torqued to 9in-lbs.



## MOUNTING

The FastFire C features a **Shield RMSc™** footprint designed specifically for popular full size and compact handguns. To mount the optic, first make sure your firearm has the appropriate mounting footprint. If it does not, we recommend sourcing a 3rd party adapter plate.

Additionally, your firearm will need to accept one of the four sets of mounting screws provided. Refer to your firearm user manual for more information about screw sizes.

### INCLUDED SCREW SIZES

- (4x) M4x0.7 6.5mm
- (4x) M4x0.7 7.0mm
- (4x) M3x0.5 7.5mm
- (4x) 6-32 8.2mm

To mount the optic, line it up with the mounting holes on your slide, insert the appropriate screws recommended by your firearm manufacturer, and tighten. Screws should be torqued to 9in-lbs.

## INSTALLING REMOVABLE POST SIGHT

The FastFire C includes an optional rear post sight. This feature is designed to be used in conjunction with the firearm's original front iron sight. You can install or remove the rear post sight using the same mounting screws used to mount the optic as seen in **Figure 2**.

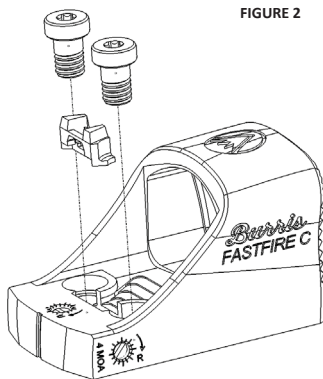
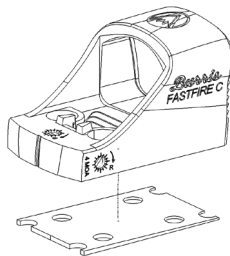


FIGURE 2

The FastFire C includes an optional **60 MOA shim** for increased elevation adjustment. The shim can be installed with the thick edge to the front for upward elevation adjustment or with the thick edge to the rear for additional downward elevation adjustment. Adding the optional shim can affect the screw thread depth.

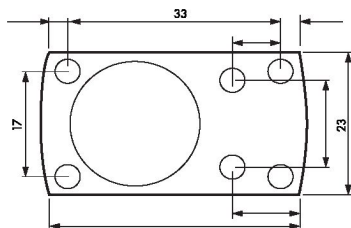


**60 MOA** = 60in @ 100 yards  
 30in @ 50 yards  
 15in @ 25 yards.

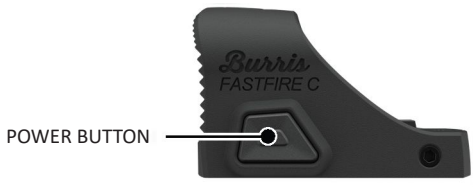
PISTOL MODELS	ACCESSORY FASTENER COMPATIBILITY	
	NO SHIM	WITH SHIM
SPRINGFIELD HELLCAT	M4x0.7 6.5mm	M4x0.7 7.0mm
SIG SAUER P365	M3x0.5 7.5mm	M3x0.5 7.5mm
S&W SHIELD PLUS	6-32 8.2mm	6-32 8.2mm
RUGER MAX 9	M4x0.7 7.0mm	M4x0.7 7.0mm
GLOCK 43/43X/48 MOS	M4x0.7 6.5mm	M4x0.7 7.0mm
2.7 CZ P-10 S	M4x0.7 7.0mm	M4x0.7 7.0mm
STOEGER STR-9	M4x0.7 6.5mm	M4x0.7 7.0mm
BERETTA 80X CHEETAH	M4x0.7 6.5mm	M4x0.7 7.0mm

Shield RMSc™ Footprint  
 Dimensions are in MM





## OPERATING PROCEDURES



## POWER MODES

The power button is located on the left side of the sight. For greater versatility to accommodate any light condition, there are five settings that can be used to adjust the brightness of the red dot along with an Auto setting. These include:

- #1 High
- #2 Medium High
- #3 Medium
- #4 Medium Low
- #5 Low

Auto      Burris Intelligent Auto brightness.

Off      (Long Button Press)

## **BURRIS INTELLIGENT AUTO BRIGHTNESS CONTROL**

When in “Auto”, the sight will automatically adjust its brightness with the environment, changing its brightness smoothly. When the optic is holstered, concealed, or stored, the brightness goes into an extremely low consumption mode with a longer on time than the shelf life of the battery.

\*\*\*After 5 hours all brightness settings default to auto. If a higher brightness than what is displayed is needed a single push will reset the dot to the highest brightness.

To turn the power off, simply press and hold the power button.

## **ELEVATION AND WINDAGE ADJUSTMENT**

Adjusting Windage/Elevation can be made with the included tool or with a small flathead screwdriver. Each tick-mark on the sight body represents **4 MOA** of travel. There is **80 MOA** of Windage and Elevation adjustment.

## **ZEROING THE POINT-OF-IMPACT**

Adjust the point-of-impact by using a small slot screwdriver. The direction of the shift of the point-of-impact is indicated on the elevation and windage adjustment screws. One tick mark on either adjustment screw corresponds to 4 minutes of angle (MOA), or approximately 4 inches at 100 yards or 1 inch at 25 yards.



- Turning right moves point of impact Up
- Turning left moves point of impact Down
- Turning right moves point of impact Right
- Turning left moves point of impact Left

\*Note: Point of Impact (POI) is where bullet hits target, not Red Aiming Dot

## **WARRANTY**

### The Fastfire C is covered by the Burriss Forever Warranty.™

Thank you for choosing Burriss. You can be confident that the optic you purchased is built to the most exacting standards. You can count on Burriss to perform every time you use it.

We're so confident in the craftsmanship of our products that we back them with a no questions asked Forever Warranty.

We will repair or replace your Burriss optic if it is damaged or defective. The warranty is automatically transferred to future owners.

- No repair or replacement charge
- No warranty card needed
- No receipt required
- No questions asked



## **CARE AND MAINTENANCE**

Remove dirt by blowing it off or using a soft lens brush. Use lens cleaning tissues on optical surfaces. The Fastfire C is water-resistant and will withstand rain or snow, however, after exposure to salty or dirty water, it is advisable to rinse with distilled water and dry the sight, as with any quality optical equipment.

## HAVE YOU SEEN OUR MOBILE APP



BURRISCONNECT



DOWNLOAD

A ballistics powerhouse at your fingertips, the BurrisConnect app was built to be the solution for operating the Veracity media sharing on Burris Thermal, and the go-to ballistics tool for every shooter.

BurrisConnect offers users the latest in bullet data to build DOPE cards, reticle maps, Eliminator data tables, and custom rifle profiles. From seasoned long-range competition enthusiasts to those just getting their first rifle zeroed. The ever-evolving, BurrisConnect app gives you everything you need to get dialed in.



- Control and program the Veracity PH
- Store Rifle profiles and ballistic data
- Adjust connected thermal device settings in real time via WI-FI
- Record video and capture images remotely with your thermal device.
- Build custom DOPE cards
- Reticle mapping for all Burris riflescopes
- Build Eliminator data tables

**NOTE:** The Fastfire C does not use functions on the app.



*Burris*



*Burris*

Burris Company  
330 East 8th St., Greeley, CO 80631

(970) 356-1670

BurrisOptics.com

Facebook.com/BurrisOptics

INSTR-9239





*Burris*



MANUAL DE USUARIO

FASTFIRE™ C



## FASTFIRE™ C MIRA RÉFLEX DE PUNTO ROJO

¡Enhorabuena por la compra de la Burris® FastFire™ C! Esta versátil mira réflex de punto rojo es la solución de puntería de acción rápida perfecta para sus armas cortas y de portación oculta. Disfrutará de las siguientes características en su mira FastFire C:

- **COMPACTA Y LIGERA.** Con un peso de 12,5 gramos, la mira FastFire C no afectará al equilibrio ni al manejo del arma. El armazón está fabricado en polímeros compuestos avanzados para ofrecer la máxima fiabilidad y resistencia al retroceso.
- **1 AUMENTO.** El FastFire C, sin paralaje, permite disparar con los dos ojos abiertos, con la consiguiente mejora de la percepción espacial y la precisión.
- **PUNTO DE MIRA ROJO BRILLANTE 6 MOA** Permite adquirir rápidamente el blanco y apuntar con facilidad.
- **BURRIS INTELLIGENT AUTOBRIGHT** mantiene la óptica siempre encendida y lista para lo que sea, sin importar las condiciones de iluminación.
- **AJUSTES DE COMPENSACIÓN DE VIENTO Y ELEVACIÓN.** Lleve a cabo el ajuste fino de su punto de mira sin necesidad de herramientas especiales.





RESISTENTE AL AGUA



RESISTENTE  
E A  
IMPACTOS



A PRUEBA DE  
EMPAÑAMIENTO

## CONTENTS

ÍNDICE DE CONTENIDO	
ESPECIFICACIONES	17
CONTENIDO DEL PAQUETE	
INSTRUCCIONES DE USO	18
PRECAUCIONES Y ADVERTENCIAS	
CARACTERÍSTICA PRINCIPAL:	
BURRIS INTELLIGENT AUTO BRIGHT	
INSTALACIÓN DE LA PILA	
MONTAJE	19
INSTALACIÓN DEL ALZA DESMONTABLE	
PROCEDIMIENTOS OPERATIVOS	21
MODOS DE ALIMENTACIÓN	
CONTROL DE LUMINOSIDAD AUTOMÁTICO INTELIGENTE BURRIS	
AJUSTES DE LA ELEVACIÓN Y LA COMPENSACIÓN DE VIENTO	22

PUESTA A CERO DEL PUNTO DE IMPACTO	22
GARANTÍA	23
CUIDADO Y MANTENIMIENTO	
BURRISCONNECT	24

## ESPECIFICACIONES

- **AUMENTOS:** 1x
- **VENTANA DE LA MIRA:** 22 mm x 17 mm (0,87" x 0,67")
- **RETÍCULA:** 6 MOA
- **RANGO DE AJUSTE DE ELEVACIÓN:** 80 MOA
- **RANGO DE AJUSTE DE COMPENSACIÓN DE VIENTO:** 80 MOA
- **GRADUACIÓN DE AJUSTE (MOA POR MARCA):** 4 MOA
- **RANGO DE TEMPERATURA DE FUNCIONAMIENTO:** -20 °C a +60 °C (-4 °F a +140 °F)
- **TEMPERATURA DE ALMACENAMIENTO:** -30 °C a +60 °C (-22 °F a +140 °F)
- **ALIMENTACIÓN ELÉCTRICA:** Una pila de litio CR2032
- **DIMENSIONES: (LXANXAL)** 40,8 mm x 25,1 mm x 24,9 mm (1,61" x 0,99" x 0,98")
- **PESO (EN CONDICIONES DE FUNCIONAMIENTO SIN MATERIALES DE MONTAJE):** 12,5 gramos (0,44 onzas)
- **CAMBIO A LUMINOSIDAD AUTOMÁTICA:** 5 horas
- **DURACIÓN DE LA PILA:** 25 000 horas en Medio

## CONTENIDO DEL PAQUETE

- FastFire C
- Alza desmontable
- Calzo de 60 MOA (1°)

- (4x) Tornillos M4x0.7 6,5 mm
- (4x) Tornillos M4x0.7 7,0 mm
- (4x) Tornillos M3x0.5 7,5 mm
- (4x) Tornillos 6-32 8,2 mm
- Herramienta de ajuste/montaje de la mira
- 1 pila de litio (CR2032)
- Paño para limpiar la lente
- Guía del usuario

## **INSTRUCCIONES DE USO**

Para obtener un rendimiento óptimo y evitar daños a este instrumento de precisión, siga estrictamente todas las instrucciones.

## **PRECAUCIONES Y ADVERTENCIAS**

Observe las normas de seguridad para armas de fuego. Asegúrese de que el arma esté descargada antes de montar la óptica.

## **CARACTERÍSTICA PRINCIPAL:**

### **BURRIS INTELLIGENT AUTO BRIGHT**

El circuito de control integrado ajusta la luminosidad del punto de mira en función de los niveles de luz ambientales. El sensor de luminosidad detecta el nivel de luz en la dirección del blanco y modifica en consecuencia la intensidad del punto para que no resulte excesiva con poca luz y siga siendo muy visible a plena luz del día. Cuando está enfundada o guardada, la óptica pasa a un modo de luminosidad ultrabajo, ahorrando la pila para cuando la necesite. Al empuñar el arma, el punto recupera instantáneamente su nivel óptimo. Tenga cuidado de no obstruir el sensor. Límpielo en caso necesario. Si desea comprobar su funcionamiento, cubra el sensor.

## **INSTALACIÓN DE LA PILA**

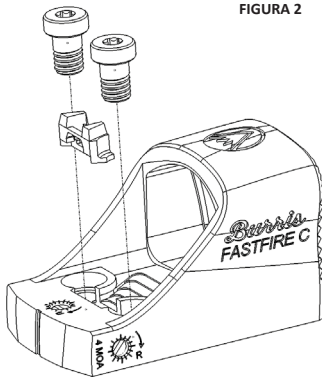
La mira FastFire C funciona con una pila de litio CR2032.



## MONTAJE

La mira FastFire C incorpora una huella **Shield RMSc™** diseñada específicamente para las pistolas compactas y de tamaño completo de uso más extendido. Para montar la óptica, primero asegúrese de que su arma tenga la huella de montaje adecuada. Si no es así, recomendamos adquirir una placa adaptadora de terceros. Además, su arma deberá aceptar uno de los cuatro juegos de tornillos de montaje suministrados. Consulte el manual de usuario de su arma para obtener más información sobre los tamaños de los tornillos.

FIGURA 2



### TAMAÑOS DE TORNILLOS INCLUIDOS

(4x) M4x0,7 6,5 mm

(4x) M4x0.7 7,0 mm

(4x) M3x0,5 7,5 mm

(4x) 6-32 8,2 mm

Para montar la óptica, alinéela con los orificios de montaje de su corredera, inserte los tornillos adecuados recomendados por el fabricante de su arma y apriételos. Los tornillos deben apretarse a 1 Nm (9 in-lb).

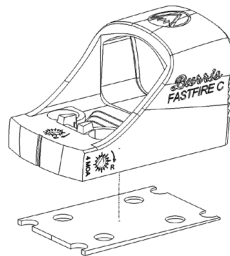
### INSTALACIÓN DEL ALZA DESMONTABLE

La mira FastFire C incluye un alza opcional. Este elemento está diseñado para utilizarse junto con la mira de hierro delantera original del arma. Puede

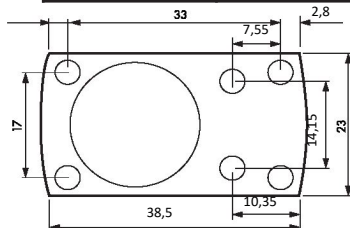
instalar o retirar el alza utilizando los mismos tornillos de montaje empleados para montar la óptica, tal como se muestra en la **figura 2**.

La mira FastFire C incluye un **calzo de 60 MOA** opcional para incrementar el ajuste de elevación. El calzo puede instalarse con el borde grueso hacia arriba para ajustar la elevación hacia arriba o con el borde grueso hacia atrás para obtener un ajuste adicional de la elevación hacia abajo. La adición del calzo opcional puede afectar a la profundidad de la rosca del tornillo.

**60 MOA** = 60 pulgadas a 100 yardas  
30 pulgadas a 50 yardas  
15 pulgadas a 25 yardas



MODELOS DE PISTOLA	COMPATIBILIDAD DE LOS TORNILLOS ACCESORIOS	
	SIN CALCE	CON CALCE
SPRINGFIELD HELLCAT	M4x0,7 6,5 mm	M4x0.7 7,0 mm
SIG SAUER P365	M3x0,5 7,5 mm	M3x0,5 7,5 mm
S&W SHIELD PLUS	6-32 8,2 mm	6-32 8,2 mm
RUGER MAX 9	M4x0.7 7,0 mm	M4x0.7 7,0 mm
GLOCK 43/43X/48 MOS	M4x0,7 6,5 mm	M4x0.7 7,0 mm
CZ P-10 S	M4x0.7 7,0 mm	M4x0.7 7,0 mm
STOEGER STR-9	M4x0,7 6,5 mm	M4x0.7 7,0 mm
BERETTA 80X CHEETAH	M4x0,7 6,5 mm	M4x0.7 7,0 mm



**Huella Shield RMSc™**  
Dimensiones en mm

## PROCEDIMIENTOS OPERATIVOS

BOTÓN DE  
ENCENDIDO



## MODOS DE ALIMENTACIÓN

El botón de encendido se encuentra en el lado izquierdo de la mira. Para una mayor versatilidad para adaptarse a cualquier condición de luz, hay cinco ajustes que se pueden utilizar para ajustar la luminosidad del punto rojo junto, además de un ajuste automático. Estos ajustes son:

- |            |   |
|------------|---|
| 1          | Alto                                      |
| 2          | Medio alto                                |
| 3          | Medio                                     |
| 4          | Medio bajo                                |
| 5          | Bajo                                      |
| Automático | Luminosidad automática inteligente Burris |
| Apagado    | (Pulsación larga del botón)               |

## CONTROL DE LUMINOSIDAD AUTOMÁTICO INTELIGENTE BURRIS

Cuando está en «Auto», la mira ajustará automáticamente su luminosidad en función del entorno, modificándola suavemente. Cuando la óptica está enfundada, oculta o guardada, la luminosidad pasa a un modo de consumo extremadamente bajo con un tiempo de encendido superior a la vida útil de



la pila.

\*\*\* Tras 5 horas, todos los ajustes de luminosidad pasan a automático. Si se necesita una luminosidad más alta que la que se muestra, una sola pulsación restablecerá el punto a la luminosidad más alta.

Para apagar la mira, basta con mantener pulsado el botón de encendido.

## AJUSTES DE LA ELEVACIÓN Y LA COMPENSACIÓN DE VIENTO

Para ajustar la Compensación de viento/Elevación, puede utilizarse la herramienta incluida o un destornillador plano pequeño. Cada marca en el cuerpo de la mira representa **4 MOA** de recorrido. Hay **80 MOA** de ajuste de la compensación de viento y la elevación.

### PUESTA A CERO DEL PUNTO DE IMPACTO

Ajuste el punto de impacto mediante un destornillador plano pequeño. La dirección del desplazamiento del punto de impacto se indica en los tornillos de ajuste de la elevación y la compensación de viento. Una marca en cualquiera de los tornillos de ajuste corresponde a 4 minutos de ángulo (MOA), o aproximadamente 4 pulgadas a 100 yardas o 1 pulgada a 25 yardas.



- Al girar a la derecha se desplaza el punto de impacto hacia arriba
- Al girar a la izquierda se desplaza el punto de impacto hacia abajo
- Al girar a la derecha desplaza el punto de impacto hacia la derecha
- Al girar a la izquierda desplaza el punto de impacto hacia la izquierda

\* Nota: El punto de impacto (PDI) es donde la bala alcanza el blanco, no el punto de mira rojo.

## **GARANTÍA**

### La mira Fastfire C está cubierta por la garantía Burris Forever Warranty.™

Gracias por elegir Burris. Puede tener la certeza de que la óptica que ha adquirido está fabricada conforme a los estándares más exigentes. Puede estar seguro de que Burris funcionará satisfactoriamente cada vez que la use.

Confiamos tanto en la calidad de nuestros productos que los respaldamos con una garantía vitalicia sin preguntas.

Repararemos o reemplazaremos su óptica Burris si está dañada o defectuosa. La garantía se transfiere automáticamente a los futuros propietarios.

- Sin cargo por reparación o reemplazo
- No se necesita tarjeta de garantía
- No se necesita comprobante de compra
- Sin preguntas



## CUIDADO Y MANTENIMIENTO

Elimine la suciedad soplando o utilizando un cepillo suave para lentes. Utilice toallitas de limpieza de lentes en las superficies ópticas. La mira Fastfire C es resistente al agua y soportará la lluvia o la nieve. Sin embargo, tras la exposición a agua salada o sucia, es aconsejable enjuagar con agua destilada y secar la mira, como con cualquier equipo óptico de calidad.

## ¿CONOCE NUESTRA APLICACIÓN MÓVIL?



BURRISCONNECT



DESCARGAR

La aplicación BurrisConnect, un prodigio de balística en sus manos, se creó para ser la solución para el manejo del para compartir medios en directo en Burris para convertirse en la herramienta balística de referencia para cualquier tirador. BurrisConnect ofrece a los usuarios lo último en datos de balas para crear tarjetas DOPE, mapas de retículas, tablas de datos Eliminator y perfiles de rifle personalizados. Desde los entusiastas curtidos en la competición de largo alcance hasta quienes acaban de poner a cero su primer rifle. La aplicación BurrisConnect, en constante evolución, le ofrece todo lo que necesita para estar



siempre a punto.

- Controle y programe el Veracity PH.
- Almacene perfiles de rifle y datos balísticos.
- Ajuste la configuración del dispositivo térmico conectado en tiempo real a través de wifi.
- Grabe vídeo y capture imágenes de forma remota con su dispositivo térmico.
- Cree tarjetas DOPE personalizadas.
- Mapee retículas para todos los visores telescópicos Burris.
- Cree tablas de datos para Eliminator.

**NOTA:** La mira Fastfire C no utiliza funciones de la aplicación.



*Burris*



*Burris*

Burris Company  
330 East 8th St., Greeley, CO 80631

(970) 356-1670

BurrisOptics.com

Facebook.com/BurrisOptics

INSTR-9239



*Burris*



**BENUTZERHANDBUCH**

**FASTFIRE™ C**

## FASTFIRE™ C RED DOT REFLEXVISIER

Glückwunsch zum Kauf des Burris® FastFire™ C! Dieses vielseitige Red Dot Reflexvisier ist die perfekte schnelle Visierlösung für Ihre Waffen mit verdeckter Trageweise und schlanke Handfeuerwaffen. Ihr FastFire C Visier verfügt über folgende Funktionen:

- **KOMPAKT & LEICHT.** Mit einem Gewicht von weniger als 1 Unze beeinträchtigt das FastFire C weder das Waffengewicht noch die Handhabung. Der Rahmen besteht aus fortschrittlichen Verbundpolymeren für höchste Zuverlässigkeit und Rückstoßfestigkeit.
- **1x VERGRÖßERUNG.** Das parallaxefreie FastFire C ermöglicht Schießen mit beiden Augen offen, für mehr Aufmerksamkeit und bessere Genauigkeit.
- **BRIGHT RED 6 MOA ZIELPUNKT** Ermöglicht eine schnelle Zielerfassung und einfaches Zielen.
- **BURRIS INTELLIGENT AUTOBRIGHT** hält die Optik immer an und bereit für alles, unabhängig von den Lichtverhältnissen.
- **SEITEN-/ UND HÖHENVERSTELLUNG.** Feinabstimmung Ihres Zielpunkts ohne Spezialwerkzeug.



<b>INHALTSVERZEICHNIS</b>	
TECHNISCHE DATEN	30
PACKUNGSINHALT	
BEDIENUNGSANLEITUNG	31
HINWEISE UND WARNHINWEISE	
WESENTLICHES MERKMAL:	
BURRIS INTELLIGENT AUTO BRIGHT	
BATTERIEINSTALLATION	
MONTAGE	32
ABNEHMBARE VISIERUNG	
BETRIEBSVERFAHREN	34
POWER MODES	
BURRIS INTELLIGENTE AUTOHELLIGKEITSKONTROLLE	
HÖHEN- UND SEITENVERSTELLUNG	35
NULLSTELLUNG DES AUFPRALLPUNKTS	
GARANTIE	36
PFLEGE UND WARTUNG	
BURRISCONNECT	37



## TECHNISCHE DATEN

- **VERGRÖßERUNG:** 1x
- **SICHTFENSTER:** 22mm x 17mm (0.87" x 0.67")
- **FADENKREUZ:** 6 MOA
- **BEREICH DER HÖHENANPASSUNG:** 80 MOA
- **EINSTELLBEREICH FÜR DIE SEITENVERSTELLUNG:** 80 MOA
- **EINSTELLUNGSSTUFUNG (MOA PRO HÄCKCHEN):** 4 MOA
- **BETRIEBSTEMPERATURBEREICH:** -20°C bis +60°C (-4°F bis +140°F)
- **LAGERTEMPERATURBEREICH:** -30°C bis +60°C (-22°F bis +140°F)
- **STROMVERSORGUNG:** Eine CR2032 Lithiumbatterie
- **ABMESSUNGEN: (LXBXH)** 40,8 mm x 25,1 mm x 24,9 mm (1.61" x 0.99" x 0.98")
- **GEWICHT (IM BETRIEBSZUSTAND OHNE MONTAGEMATERIALIEN):** 0.44 oz (12,5 Gramm)
- **STANDARDEINSTELLUNG AUTO-HELLIGKEIT:** 5 Stunden
- **LEBENSDAUER DER BATTERIE:** 25.000 Stunden auf Medium

## PACKUNGSIHALT

- FastFire C
- Abnehmbare hintere Visierung
- 60 MOA (1°) Unterlegscheibe
- (4x) M4x0.7 6.5mm Schrauben
- (4x) M4x0.7 7,0mm Schrauben
- (4x) M3x0.5 7,5mm Schrauben
- (4x) 6-32 8,2mm Schrauben
- Visiereinstellung / Montagewerkzeug
- 1Lithium Batterie (CR2032)
- Linsenreinigungstuch

- Benutzerhandbuch

## **BEDIENUNGSANLEITUNG**

Für eine optimale Leistung und um Beschädigungen an diesem Präzisionsinstrument zu vermeiden, befolgen Sie sorgfältig alle Anweisungen.

## **HINWEISE UND WARNHINWEISE**

Verwenden Sie die angemessene Schusswaffensicherheit. Stellen Sie sicher, dass die Waffe entladen ist, bevor Sie die Optik montieren.

## **WESENTLICHES MERKMAL:**

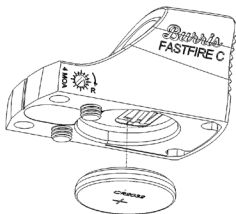
### **BURRIS INTELLIGENT AUTO BRIGHT**

Die integrierte Steuerschaltung passt die Helligkeit des Zielpunktes an Umgebungslichtstärken an. Der Helligkeitssensor erfasst den Lichtpegel in Richtung des Ziels und verändert die Intensität des Punktes entsprechend, so dass er bei schwachem Licht nicht übermächtig ist und bei hellem Tageslicht gut sichtbar bleibt. Die Optik geht im Holster oder wenn gelagert in eine Einstellung mit extrem niedriger Helligkeit und spart den Akku für den Fall, dass Sie sie brauchen! Bei Wiederherstellung der Betriebsbereitschaft wird der Zielpunkt sofort wieder auf das optimale Niveau gebracht! Achten Sie darauf, den Sensor nicht zu behindern. Bei Bedarf reinigen. Wenn Sie seine Funktion überprüfen möchten, decken Sie den Sensor ab.

### **BATTERIEINSTALLATION**

Das FastFire C arbeitet mit einem Lithium CR2032 Akku.

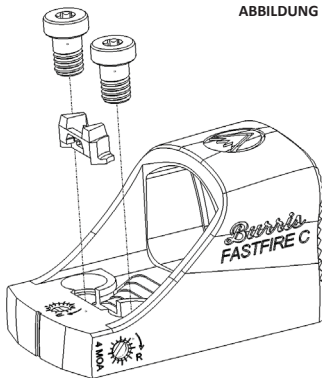
Die Batterie wird auf der Unterseite der Optik mit der positiven (+) Seite nach unten installiert und muss mit der Optik aus der Schusswaffe entfernt installiert werden. Die Batterie wird bei montierter Optik fixiert. Die Schrauben sollten auf 9in-lbs gedreht



## MONTAGE

Das FastFire C hat eine **Shield RMSc™**-Montagefläche, die speziell für gängige Full Size- und Kompaktwaffen entwickelt wurde. Um die Optik zu montieren, vergewissern Sie sich zuerst, dass Ihre Schusswaffe die entsprechende Montagefläche hat. Falls nicht, empfehlen wir die Beschaffung einer Drittanbieter-Adapterplatte. Zusätzlich muss Ihre Waffe eine der vier mitgelieferten Befestigungsschrauben aufnehmen. Weitere Informationen zu Schraubengrößen finden Sie in Ihrem Benutzerhandbuch.

ABBILDUNG 2



### MITGELIEFERTE SCHRAUBENGRÖSSEN

- (4x) M4x0.7 6,5mm
- (4x) M4x0.7 7,0mm
- (4x) M3x0.5 7,5mm
- (4x) 6-32 8,2mm

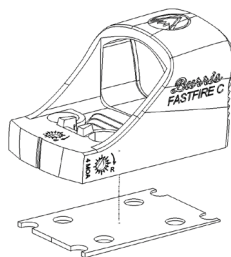
Um die Optik zu montieren, richten Sie sie mit den Befestigungslöchern auf Ihrem Schlitten aus, setzen Sie die von Ihrem Schusswaffenhersteller empfohlenen Schrauben ein und ziehen Sie sie fest. Die Schrauben sollten auf 9in-lbs gedreht werden.

## ABNEHMBARE VISIERUNG

Das FastFire C verfügt über eine optionale Visierung. Diese Funktion wurde entwickelt, um in Verbindung mit dem ursprünglichen vorderen Visier der Schusswaffe verwendet zu werden. Sie können das hintere Visier mit den

gleichen Befestigungsschrauben montieren oder entfernen wie in **Abbildung 2** gezeigt.

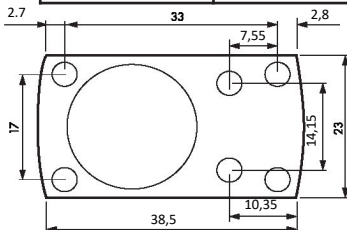
Das FastFire C verfügt über eine optionale **60 MOA Unterlegscheibe** für erweiterte Höhenverstellung. Die Unterlegscheibe kann mit der dicken Kante nach vorne zur Höhenverstellung nach oben oder mit der dicken Kante nach hinten zur zusätzlichen Höhenverstellung nach unten eingebaut werden. Das Hinzufügen der optionalen Unterlegscheibe kann die Gewindetiefe beeinflussen.



**60 MOA** = 60in @ 100 yards  
 30in @ 50 yards  
 15in @ 25 yards.

PISTOLENMODELLE	KOMPATIBILITÄT VON ZUBEHÖRVERBINDUNGEN	
	KEINE UNTERLEGSCHLEIBE	MIT UNTERLEGSCHLEIBE
SPRINGFIELD HELLCAT	M4x0.7 6,5mm	M4x0.7 7,0mm
SIG SAUER P365	M3x0.5 7,5mm	M3x0.5 7,5mm
S&W SHIELD PLUS	6-32 8,2mm	6-32 8,2mm
RUGER MAX 9	M4x0.7 7,0mm	M4x0.7 7,0mm
GLOCK 43/43X/48 MOS	M4x0.7 6,5mm	M4x0.7 7,0mm
CZ P-10 S	M4x0.7 7,0mm	M4x0.7 7,0mm
STOEGER STR-9	M4x0.7 6,5mm	M4x0.7 7,0mm

BERETTA 80X CHEETAH	M4x0.7 6,5mm	M4x0.7 7,0mm
------------------------	--------------	--------------



**Shield RMSc™  
Montagefläche**  
Abmessungen sind in MM

## BETRIEBSVERFAHREN



## POWER MODES

Die Ein-/Aus-Taste befindet sich auf der linken Seite des Visiers. Für mehr Flexibilität bei jeder Lichtsituation gibt es fünf Einstellungen, mit denen die Helligkeit des roten Punktes zusammen mit einer Auto-Einstellung angepasst werden kann. Dazu gehören:

1. Hoch
2. Mittel-Hoch
3. Mittel

- |             |                                     |
|-------------|-------------------------------------|
| 4.          | Mittel-Niedrig                      |
| 5.          | Niedrig                             |
| Automatisch | Burris Intelligent Auto-Helligkeit. |
| Aus         | (Langer Knopfdruck)                 |

## **BURRIS INTELLIGENTE AUTOHELLIGKEITSKONTROLLE**

Bei „Auto“ passt das Visier seine Helligkeit automatisch an die Umgebung an und ändert seine Helligkeit sanft. Wenn die Optik im Holster, verdeckt getragen oder gelagert wird, geht die Helligkeit in einen extrem verbrauchsarmen Modus mit einer längeren Einschaltdauer als die Haltbarkeit der Batterie.

\*\*\*Nach 5 Stunden sind alle Helligkeitseinstellungen automatisch. Wenn eine höhere Helligkeit als die angezeigte benötigt wird, setzt ein einziger Druck den Punkt auf die höchste Helligkeit zurück.

Um das Gerät auszuschalten, halten Sie einfach die Einschalttaste gedrückt.

## **HÖHEN- UND SEITENVERSTELLUNG**

Die Höhen- und Seitenverstellung kann mit dem mitgelieferten Werkzeug oder mit einem kleinen Flachkopfschrauber erfolgen. Jedes Häkchen auf dem Visierkörper repräsentiert **4 MOA**. Es steht eine Höhen- und Seitenverstellung von **80 MOA** zur Verfügung.

## **NULLSTELLUNG DES AUFPRALLPUNKTS**

Stellen Sie den Aufprallpunkt mit einem kleinen Schlitzschraubendreher ein. Die Richtung der Verschiebung des Aufprallpunkts ist auf den Höhen- und Windungseinstellschrauben angegeben. Ein Häkchen auf jeder Einstellschraube entspricht 4 MOA, oder etwa 4 Zoll bei 100 Yards oder 1 Zoll bei 25 Yards.



- Rechtsdrehung bewegt Aufprallpunkt nach oben
- Linksdrehung bewegt Aufprallpunkt nach unten
- Rechtsdrehung bewegt Aufprallpunkt nach rechts
- Linksdrehung bewegt Aufprallpunkt nach links

\*Anmerkung: Point of Impact (POI, Aufprallpunkt) ist der Punkt, an dem die Kugel das Ziel trifft, nicht Red Aiming Dot (roter Zielpunkt)

## GARANTIE

### Das Fastfire C ist durch die Burris Forever Warranty™ abgedeckt.

Danke, dass Sie sich für Burris entschieden haben. Sie können sicher sein, dass die von Ihnen erworbene Optik nach den höchsten Standards gebaut ist. Auf Burris-Produkte können Sie sich bei jedem Einsatz verlassen.

Wir sind so überzeugt von der Handwerkskunst unserer Produkte, dass wir sie mit einer ewigen Garantie unterstützen.

Wir reparieren oder ersetzen Ihre Burris-Optik, wenn sie beschädigt oder defekt ist. Die Garantie wird automatisch auf künftige Besitzer übertragen.

- Keine Kosten für Reparatur oder Ersatz
- Keine Garantiekarte erforderlich
- Kein Beleg erforderlich
- Es werden keine Fragen gestellt



## PFLEGE UND WARTUNG

Entfernen Sie Schmutz durch Abblasen oder mit einer weichen Linsenbürste. Verwenden Sie Linsenreinigungstücher auf optischen Oberflächen. Das Fastfire C ist wasserabweisend und widersteht Regen oder Schnee, aber nach Kontakt mit salzigem oder schmutzigem Wasser ist es ratsam, mit destilliertem Wasser zu spülen und das Visier zu trocknen, wie bei jedem optischen Qualitätsgerät.

## KENNEN SIE SCHON UNSERE APP



BURRISCONNECT



DOWNLOAD

Die BurrisConnect-App ist ein Ballistik-Kraftpaket und wurde entwickelt, um Veracity PH und die Live-Medienfreigabe auf Burris Thermal zu steuern und ist die erste Wahl für Schützen. BurrisConnect bietet Anwendern die neuesten Geschosdaten, um DOPE Cards, Fadenkreuzkarten, Eliminator-Datentabellen und benutzerdefinierte Gewehrprofile zu erstellen. Von erfahrenen Langstreckenwettkämpfern bis hin zu denen, die gerade ihr erstes Gewehr auf Null stellen. Die sich ständig weiterentwickelnde BurrisConnect-App bietet Ihnen alles.

- Steuerung und Programmierung des Veracity PH
- Speicherung von Gewehrprofilen und ballistischen Daten
- Anpassung der Einstellungen von angeschlossenen Thermogeräten in Echtzeit über WI-FI
- Aufnahme von Videos und Bilder



aus der Ferne mit Ihrem  
thermischen Gerät

- Erstellung von benutzerdefinierten DOPE  
Cards
- Absehenkartierung für alle  
Burris Zielfernrohre
- Erstellen von Eliminator-Datentabellen

**ANMERKUNG:** Das Fastfire C nutzt keine  
Funktionen in der App.





*Burris*



*Burris*

Burris Company  
330 East 8th St., Greeley, CO 80631  
(970) 356-1670  
BurrisOptics.com  
Facebook.com/BurrisOptics  
INSTR-9239



*Burris*



MANUEL DE L'UTILISATEUR

FASTFIRE™ C

## WISEUR RÉFLEXE À POINT ROUGE **FASTFIRE™ C**

Félicitations pour l'achat du Burris® FastFire™ C ! Ce viseur réflexe à point rouge polyvalent est la solution de visée rapide parfaite pour les armes de poing à port dissimulé et les armes de poing fines. Vous apprécierez les caractéristiques suivantes de votre viseur FastFire C :

- **COMPACT ET LÉGER.** Pesant moins d'un gramme, le FastFire C n'affecte pas l'équilibre ou la maniabilité de l'arme à feu. Le cadre est fabriqué à partir de polymères composites avancés pour une fiabilité et une résistance au recul optimales.
- **GROSSISSEMENT DE 1 FOIS.** Le FastFire C, sans parallaxe, permet de tirer avec les deux yeux ouverts, pour une meilleure perception et une plus grande précision.
- **POINT DE VISEUR ROUGE BRILLANT 6 MOA.** Permet une acquisition rapide de la cible et une visée facile.
- La **LUMINOSITÉ AUTOMATIQUE INTELLIGENTE BURRIS** maintient l'optique toujours allumée et prête à tout, quelles que soient les conditions d'éclairage.
- **RÉGLAGE DE LA DÉRIVE ET DE L'ÉLEVATION.** Ajustez votre point de visée sans outils spéciaux.





RÉSISTANT À L'EAU



RÉSISTANT  
AUX CHOCS



ANTI-  
BROUILLARD

<b>TABLE DES MATIÈRES</b>	
CARACTÉRISTIQUES	42
CONTENU DE LA BOÎTE	
INSTRUCTIONS D'UTILISATION	43
PRÉCAUTIONS ET AVERTISSEMENTS	
PRINCIPALE CARACTÉRISTIQUE :	
LUMINOSITÉ AUTOMATIQUE INTELLIGENTE BURRIS	
INSTALLATION DE LA BATTERIE	
MONTAGE	44
INSTALLATION D'UN VISEUR AMOVIBLE	
PROCÉDURES OPÉRATIONNELLES	46
MODES D'ALIMENTATION	
COMMANDE DE LA LUMINOSITÉ AUTOMATIQUE INTELLIGENTE BURRIS	
RÉGLAGE DE L'ÉLÉVATION ET DE LA DÉRIVE	47
MISE À ZÉRO DU POINT D'IMPACT	

GARANTIE	48
ENTRETIEN ET MAINTENANCE	
BURRISCONNECT	49

## CARACTÉRISTIQUES

- **GROSSISSEMENT** : 1x
- **FENÊTRE DE VUE** : 22 mm x 17 mm (0,87" x 0,67")
- **RÉTICULE** : 6 MOA
- **PLAGE DE RÉGLAGE DE L'ÉLÉVATION** : 80 MOA
- **PLAGE DE RÉGLAGE DE LA DÉRIVE** : 80 MOA
- **GRADUATION DE L'AJUSTEMENT (MOA PAR COCHE)** : 4 MOA
- **PLAGE DE TEMPÉRATURE DE FONCTIONNEMENT** : -4°F à +140°F (-20°C à +60°C)
- **PLAGE DE TEMPÉRATURE DE STOCKAGE** : -22°F à +140°F (-30°C à +60°C)
- **ALIMENTATION ÉLECTRIQUE** : une pile au lithium CR2032
- **DIMENSIONS** : (LXLXH) 1,61" x 0,99" x 0,98" (40,8 mm x 25,1 mm x 24,9 mm)
- **POIDS (EN ÉTAT DE FONCTIONNEMENT SANS MATÉRIEL DE MONTAGE)** : 0,44 onces (12,5 grammes)
- **LUMINOSITÉ AUTOMATIQUE PAR DÉFAUT** : 5 heures
- **AUTONOMIE DE LA BATTERIE** : 25 000 heures sur Moyen

## CONTENU DE LA BOÎTE

- FastFire C
- Viseur arrière amovible
- Cale de 60 MOA (1°)
- (4x) Vis M4x0,7 6,5 mm
- (4x) Vis M4x0,7 7,0 mm

- (4x) Vis M3x0,5 7,5 mm
- (4x) Vis 6-32 8,2 mm
- Outil de montage et de réglage du viseur
- 1 pile au lithium (CR2032)
- Chiffon de nettoyage pour lentilles
- Guide de l'utilisateur

## **INSTRUCTIONS D'UTILISATION**

Pour obtenir des performances optimales et éviter d'endommager cet instrument de précision, suivez attentivement toutes les instructions.

## **PRÉCAUTIONS ET AVERTISSEMENTS**

Respectez les règles de sécurité des armes à feu. Assurez-vous que l'arme à feu est déchargée avant de monter l'optique.

## **PRINCIPALE CARACTÉRISTIQUE :**

### **LUMINOSITÉ AUTOMATIQUE INTELLIGENTE BURRIS**

Le circuit de contrôle intégré ajuste la luminosité du point de visée en fonction des niveaux de lumière environnants. Le capteur de luminosité détecte le niveau de lumière dans la direction de la cible et modifie l'intensité du point en conséquence, afin qu'il ne soit pas surpuissant en cas de faible luminosité et qu'il reste très visible en plein jour. Lorsqu'elle est rangée dans son étui ou stockée, l'optique passe en mode de luminosité ultra-faible, ce qui permet d'économiser la batterie pour le moment où vous en aurez besoin ! Le fait d'amener votre arme à feu au niveau « prêt » ramène instantanément le point au niveau optimal ! Veillez à ne pas obstruer le capteur. Nettoyez si nécessaire. Si vous souhaitez vérifier son fonctionnement, couvrez le capteur.

## **INSTALLATION DE LA BATTERIE**

Le FastFire C fonctionne avec une pile lithium CR2032.



La pile est installée sur la partie

## MONTAGE

Le FastFire C est doté d'une empreinte **Shield RMSc™** conçue spécifiquement pour les armes de poing de taille normale et compactes les plus répandues. Pour monter l'optique, assurez-vous d'abord que votre arme à feu dispose de l'empreinte de montage appropriée. Si ce n'est pas le cas, nous vous recommandons de vous procurer une plaque d'adaptation tierce.

En outre, votre arme à feu devra accepter l'un des quatre jeux de vis de montage fournis.

Reportez-vous au manuel d'utilisation de votre arme à feu pour plus d'informations sur les tailles de vis.

### TAILLES DE VIS INCLUSES

(4x) M4x0,7 6,5 mm

(4x) M4x0,7 7,0 mm

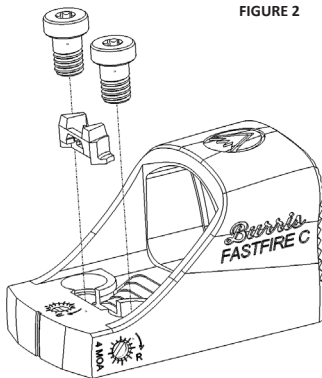
(4x) M3x0,5 7,5 mm

(4x) 6-32 8,2 mm

Pour monter l'optique, alignez-la sur les trous de montage de votre glissière, insérez les vis appropriées recommandées par le fabricant de votre arme à feu et serrez. Les vis doivent être serrées à 9 pouces-livres.

### INSTALLATION D'UN VISEUR AMOVIBLE

Le FastFire C comprend un viseur arrière optionnel. Ce dispositif est conçu pour être utilisé en conjonction avec le viseur avant d'origine de l'arme à feu. Vous pouvez installer ou retirer le viseur arrière à l'aide des mêmes vis de montage que celles utilisées pour monter l'optique, comme le montre la

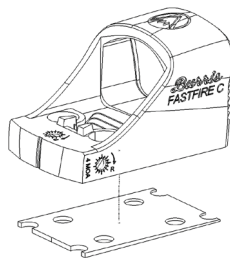




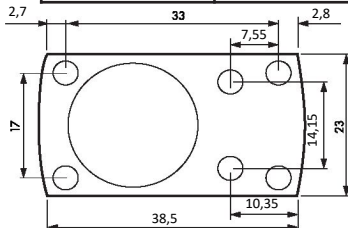
**Figure 2.**

Le FastFire C comprend une cale optionnelle de **60 MOA** pour un meilleur réglage de l'élévation. La cale peut être installée avec le bord épais vers l'avant pour un réglage de l'élévation vers le haut ou avec le bord épais vers l'arrière pour un réglage supplémentaire de l'élévation vers le bas. L'ajout de la cale optionnelle peut affecter la profondeur du filetage de la vis.

**60 MOA** = 60 po à 100 yards  
30 po à 50 yards  
15 po à 25 yards



MODÈLES DE PISTOLETS	COMPATIBILITÉ DES FIXATIONS DES ACCESSOIRES	
	PAS DE CALE	AVEC CALE
SPRINGFIELD HELLCAT	M4x0,7 6,5 mm	M4x0,7 7,0 mm
SIG SAUER P365	M3x0,5 7,5 mm	M3x0,5 7,5 mm
S&W SHIELD PLUS	6-32 8,2 mm	6-32 8,2 mm
RUGER MAX 9	M4x0,7 7,0 mm	M4x0,7 7,0 mm
GLOCK 43/43X/48 MOS	M4x0,7 6,5 mm	M4x0,7 7,0 mm
CZ P-10 S	M4x0,7 7,0 mm	M4x0,7 7,0 mm
STOEGER STR-9	M4x0,7 6,5 mm	M4x0,7 7,0 mm
BERETTA 80X CHEETAH	M4x0,7 6,5 mm	M4x0,7 7,0 mm



**Empreinte Shield RMSc™**  
Les dimensions sont en MM

## PROCÉDURES OPÉRATIONNELLES

BOUTON  
D'ALIMENTATION



## MODES D'ALIMENTATION

Le bouton d'alimentation est situé sur le côté gauche du viseur. Pour une plus grande polyvalence et pour s'adapter à toutes les conditions de luminosité, cinq réglages peuvent être utilisés pour ajuster la luminosité du point rouge, ainsi qu'un réglage automatique. Il s'agit des réglages suivants :

- |       |  |
|-------|--|
| 1     | Élevé                                      |
| 2     | Moyen élevé                                |
| 3     | Moyen                                      |
| 4     | Moyen faible                               |
| 5     | Faible                                     |
| Auto  | Luminosité automatique intelligente Burris |
| Arrêt | (Appui long sur le bouton)                 |

## COMMANDE DE LA LUMINOSITÉ AUTOMATIQUE INTELLIGENTE BURRIS

En mode « Auto », le viseur ajuste automatiquement sa luminosité en fonction de l'environnement et la modifie en douceur. Lorsque l'optique est rangée dans un étui, dissimulée ou stockée, la luminosité passe en mode de consommation extrêmement faible avec une durée de fonctionnement supérieure à la durée de vie de la batterie.

\*\*\*Après 5 heures, tous les paramètres de luminosité sont réglés par défaut sur auto. Si une luminosité plus élevée que celle affichée est nécessaire, une

simple pression réinitialise le point à la luminosité la plus élevée.

Pour éteindre l'appareil, il suffit d'appuyer sur le bouton d'alimentation et de le maintenir enfoncé.

## RÉGLAGE DE L'ÉLEVATION ET DE LA DÉRIVE

Le réglage de la dérive et de l'élévation peut être effectué à l'aide de l'outil fourni ou d'un petit tournevis à tête plate. Chaque repère sur le corps du viseur représente une course de **4 MOA**. Il y a **80 MOA** de réglage de la dérive et de l'élévation.

## MISE À ZÉRO DU POINT D'IMPACT

Réglez le point d'impact à l'aide d'un petit tournevis à fente. La direction du déplacement du point d'impact est indiquée sur les vis de réglage de l'élévation et de la dérive. Une coche sur l'une des vis de réglage correspond à 4 minutes d'angle (MOA), soit environ 4 pouces à 100 yards ou 1 pouce à 25 yards.



- Tourner à droite déplace le point d'impact vers le haut
- Tourner à gauche déplace le point d'impact vers le bas
- Tourner à droite déplace le point d'impact vers la droite
- Tourner à gauche déplace le point d'impact vers la gauche

\*Remarque : le point d'impact (POI) est l'endroit où la balle atteint la cible, et non le point de visée rouge.

## GARANTIE

### Le Fastfire C est couvert par la garantie Burris Forever.™

Merci d'avoir choisi Burris. Vous pouvez être assuré que le dispositif optique que vous avez acheté est construit selon les normes les plus élevées. Vous pouvez compter sur la performance de Burris à chaque fois que vous l'utilisez.

Nous sommes tellement confiants dans la qualité de nos produits que nous proposons une garantie à vie sans aucune question.

Nous procéderons à une réparation ou à un remplacement de votre optique Burris si elle est endommagée ou défectueuse. La garantie est automatiquement transférée aux futurs propriétaires.

- Aucun frais de réparation ou de remplacement
- Aucune carte de garantie nécessaire
- Aucun reçu nécessaire
- Aucune question posée



## ENTRETIEN ET MAINTENANCE

Éliminez la saleté en soufflant dessus ou en utilisant une brosse à lentilles douce. Utilisez des tissus de nettoyage pour lentilles sur les surfaces optiques. Le Fastfire C est résistant à l'eau et peut supporter la pluie ou la neige. Cependant, après une exposition à de l'eau salée ou sale, il est conseillé de rincer à l'eau distillée et de sécher le viseur, comme pour tout équipement optique de qualité.

## CONNAISSEZ-VOUS NOTRE APPLICATION MOBILE ?



BURRISCONNECT



TÉLÉCHARGER

La puissance balistique au bout des doigts : l'application BurrisConnect a été conçue pour être LA solution pour le fonctionnement du Veracity PH, le partage de médias en direct sur Burris Thermal, et l'outil balistique de référence pour tous les tireurs. BurrisConnect offre aux utilisateurs les données les plus récentes sur les balles pour créer des cartes DOPE, des cartes de réticules, des tableaux de données Eliminator et des profils de fusils personnalisés. Des amateurs chevronnés de compétition à longue distance aux personnes qui viennent de régler leur première carabine. L'application BurrisConnect, en constante évolution, vous offre tout ce dont vous avez besoin pour vous adapter.

- Contrôler et programmer le Veracity PH
- Stocker les profils de fusils et les données balistiques
- Ajuster les paramètres des appareils thermiques connectés en temps réel via

## WI-FI

- Enregistrer des vidéos et capturer des images à distance avec votre appareil thermique
  - Créer des cartes DOPE personnalisées
  - Cartographie des réticules pour toutes les lunettes de visée Burris
  - Construire des tableaux de données Eliminator
- REMARQUE** : le Fastfire C n'utilise pas les fonctions de l'application.





*Burris*



*Burris*

Burris Company  
330 East 8th St., Greeley, CO 80631  
(970) 356-1670  
BurrisOptics.com  
Facebook.com/BurrisOptics  
INSTR-9239





*Burris*



MANUALE D'USO

FASTFIRE™ C

## FASTFIRE™ C MIRINO REFLEX A PUNTO ROSSO

Congratulazioni per aver acquistato il Burris® FastFire™ C! Questo versatile mirino reflex a punto rosso è la soluzione perfetta per il puntamento ad azione rapida delle vostre pistole per il trasporto occulto e per le armi sottili. Il mirino FastFire C offre le seguenti caratteristiche:

- **COMPATTO E LEGGERO.** Con un peso inferiore a un'oncia, il FastFire C non influisce sul bilanciamento o sulla maneggevolezza dell'arma. Il telaio è costruito con polimeri compositi avanzati per garantire la massima affidabilità e resistenza al rinculo.
- **INGRANDIMENTO 1X** Il FastFire C, privo di parallasse, consente di sparare con entrambi gli occhi aperti, per una maggiore consapevolezza della situazione e una migliore precisione.
- **IL PUNTO DI MIRA A PALLINO ROSSO A 6 MOA** Permette una rapida acquisizione del bersaglio e un facile puntamento.
- Il **BURRIS INTELLIGENT AUTOBRIGHT** mantiene l'ottica sempre accesa e pronta per l'uso, indipendentemente dalle condizioni di luce.
- **REGOLAZIONE DI DERIVA/ALZO** Per la regolazione di precisione del punto di mira non sono necessari utensili speciali.





RESISTENTE ALL'ACQUA



ANTIURTO



FOGPROOF

<b>SOMMARIO</b>	
SPECIFICHE	54
CONTENUTO DELLA CONFEZIONE	
ISTRUZIONI PER L'USO	55
AVVERTENZE E PRECAUZIONI	
CARATTERISTICHE PRINCIPALI	
BURRIS INTELLIGENT AUTO BRIGHT	
INSTALLAZIONE DELLA BATTERIA	
MONTAGGIO	56
INSTALLAZIONE DEL MIRINO RIMOVIBILE	
PROCEDURE OPERATIVE	58
MODALITÀ DI ALIMENTAZIONE	
CONTROLLO AUTOMATICO INTELLIGENTE DELLA LUMINOSITÀ BURRIS	
REGOLAZIONE DELL'ELEVAZIONE E DERIVA	59
AZZERAMENTO DEL PUNTO D'IMPATTO	

GARANZIA	60
CURA E MANUTENZIONE	
BURRISCONNECT	61

## SPECIFICHE

- **INGRANDIMENTO:** 1x
- **FINESTRA DI MIRA:** 22 mm x 17 mm (0,87" x 0,67")
- **RETICOLO:** 6 MOA
- **INTERVALLO TOTALE DI REGOLAZIONE DELL'ELEVAZIONE** 80 MOA
- **INTERVALLO TOTALE DI REGOLAZIONE DEL VENTO LATERALE** 80 MOA
- **GRADUAZIONE DELLA REGOLAZIONE (MOA PER SEGNO DI RIFERIMENTO):** 4 MOA
- **INTERVALLO DI TEMPERATURA OPERATIVA:** da -4°F a +140°F (da -20°C a +60°C)
- **INTERVALLO DI TEMPERATURA DI CONSERVAZIONE:** da -22°F a +140°F (da -30°C a +60°C)
- **ALIMENTAZIONE:** Una batteria al litio CR2032
- **DIMENSIONI: (LXPXA)** 1,61" x 0,99" x 0,98" (40,8 mm x 25,1 mm x 24,9 mm)
- **PESO (IN CONDIZIONI OPERATIVE SENZA MATERIALI DI MONTAGGIO):** 0.44 oz (850 g) (12,5 grammi)
- **PREDEFINITO SU LUMINOSITÀ AUTOMATICA:** 5 ore
- **DURATA DELLA BATTERIA** 25.000 ore su Media

## CONTENUTO DELLA CONFEZIONE

- FastFire C
- Mirino posteriore rimovibile
- 60 MOA (1°) spessori
- (4x) Viti M4x0,7 6,5 mm

- (4x) Viti M4x0,7 7,0 mm
- (4x) Viti M3x0,5 7,5 mm
- (4x) Viti 6-32 8,2 mm
- Strumento per la regolazione / il montaggio del mirino
- 1 batteria al litio (CR2032)
- Panno per la pulizia delle lenti
- Guida per l'utente

## ISTRUZIONI PER L'USO

Per ottenere prestazioni ottimali ed evitare danni a questo strumento di precisione, seguire attentamente tutte le istruzioni.

## AVVERTENZE E PRECAUZIONI

Utilizzare una corretta sicurezza delle armi da fuoco. Assicurarsi che l'arma sia scarica prima di montare l'ottica.

## CARATTERISTICHE PRINCIPALI

### BURRIS INTELLIGENT AUTO BRIGHT

Il circuito di controllo integrato regola la luminosità del punto di mira in base ai livelli di luce circostanti. Il sensore di luminosità rileva il livello di luce nella direzione del bersaglio e modifica di conseguenza l'intensità del punto, in modo che non risulti eccessivo in condizioni di scarsa illuminazione, pur rimanendo ben visibile in pieno giorno. Quando si ripone nella fondina o si ripone, l'ottica passa a un'impostazione di luminosità ultrabassa, risparmiando la batteria per quando serve! Portando l'arma in posizione di pronto, il punto viene riportato istantaneamente al livello ottimale! Fare attenzione a non ostruire il sensore. Pulire se necessario. Se si desidera verificarne il funzionamento, coprire il sensore.

### INSTALLAZIONE DELLA BATTERIA

Il FastFire C funziona con una batteria al litio CR2032.



La batteria è installata sul fondo

## MONTAGGIO

Il FastFire C presenta un'impronta **Shield RMSc™** progettata specificamente per le più diffuse pistole full size e compatte. Per montare l'ottica, accertarsi innanzitutto che l'arma abbia l'impronta di montaggio appropriata. In caso contrario, si consiglia di reperire una piastra adattatore di terze parti.

Inoltre, l'arma dovrà accettare uno dei quattro set di viti di montaggio forniti. Per ulteriori informazioni sulle dimensioni delle viti, consultare il manuale d'uso dell'arma.

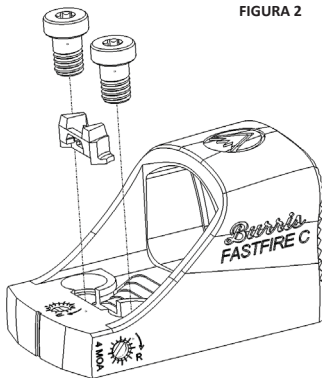
### DIMENSIONI DELLE VITI INCLUSE

(4x) M4x0,7 6,5 mm

(4x) M4x0,7 7,0 mm

(4x) M3x0,5 7,5 mm

(4x) 6-32 8,2 mm



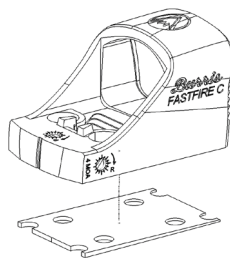
Per montare l'ottica, allinearla ai fori di montaggio sul carrello, inserire le viti appropriate raccomandate dal produttore dell'arma e stringere. Le viti devono essere serrate con una coppia di 9 in-lbs.

## INSTALLAZIONE DEL MIRINO RIMOVIBILE

Il FastFire C include un mirino posteriore opzionale. Questa funzione è progettata per essere utilizzata in combinazione con il mirino originale dell'arma. È possibile installare o rimuovere il mirino posteriore utilizzando le stesse viti di montaggio utilizzate per montare l'ottica, come illustrato

nella **Figura 2**.

Il FastFire C include uno **spessore opzionale di 60 MOA** per una maggiore regolazione dell'elevazione. Lo spessore può essere installato con il bordo spesso verso la parte anteriore per regolare l'elevazione verso l'alto o con il bordo spesso verso la parte posteriore per regolare ulteriormente l'elevazione verso il basso. L'aggiunta dello spessore opzionale può influire sulla profondità della filettatura della vite.



**60 MOA** = 60 in @ 100 iarde  
 30 in @ 50 iarde  
 15 in @ 25 iarde.

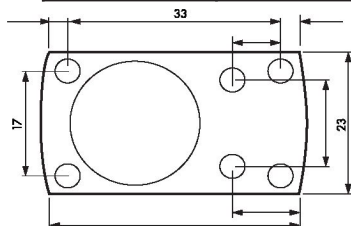
MODELLI DI PISTOLA	COMPATIBILITÀ DEI DISPOSITIVI DI FISSAGGIO ACCESSORI	
	SENZA SPESSORE	CON SPESSORE
SPRINGFIELD HELLCAT	M4x0,7 6,5 mm	M4x0,7 7,0 mm
SIG SAUER P365	M3x0,5 7,5 mm	M3x0,5 7,5 mm
S&W SHIELD PLUS	6-32 8,2 mm	6-32 8,2 mm
RUGER MAX 9	M4x0,7 7,0 mm 2,8	M4x0,7 7,0 mm
GLOCK 43/43X/48 MOS	<sup>7,55</sup> M4x0,7 6,5 mm	M4x0,7 7,0 mm
CZ P-10 S	M4x0,7 7,0 mm 2,8	M4x0,7 7,0 mm
STOEGER STR-9	M4x0,7 6,5 mm	M4x0,7 7,0 mm

2.7

**Ingombro di RMSc**

Le dimensioni sono in MM

BERETTA 80X GHEPARDO	M4x0,7 6,5 mm	M4x0,7 7,0 mm
-------------------------	---------------	---------------



## PROCEDURE OPERATIVE

PULSANTE DI  
ACCENSIONE



## MODALITÀ DI ALIMENTAZIONE

Il pulsante di accensione si trova sul lato sinistro del mirino. Per una maggiore versatilità e per adattarsi a qualsiasi condizione di luce, sono disponibili cinque impostazioni per regolare la luminosità del punto rosso, oltre all'impostazione Auto. Questi includono:

- 1           Alto
- 2           Medio Alto
- 3           Medio



4	Medio Basso
5	Basso
Automatic o	Luminosità Burris Intelligent Auto.
Off	(Pressione prolungata del pulsante)

## CONTROLLO AUTOMATICO INTELLIGENTE DELLA LUMINOSITÀ BURRIS

Quando è impostato su "Auto", il mirino regola automaticamente la luminosità in base all'ambiente circostante, modificando la luminosità in modo uniforme. Quando l'ottica viene riposta nella fondina, nascosta o conservata, la luminosità passa in una modalità a bassissimo consumo con un tempo di accensione superiore alla durata della batteria.

\*\*\*Dopo 5 ore, tutte le impostazioni di luminosità passano per impostazione predefinita su auto. Se è necessaria una luminosità superiore a quella visualizzata, basta una singola pressione per riportare il punto alla massima luminosità.

Per spegnere il dispositivo, è sufficiente tenere premuto il pulsante di accensione.

## REGOLAZIONE DELL'ELEVAZIONE E DERIVA

La regolazione della deriva/elevazione può essere effettuata con l'utensile in dotazione o con un piccolo cacciavite a testa piatta. Ogni segno di riferimento sul corpo del mirino rappresenta **4 MOA** di corsa. Sono presenti **80 MOA** di regolazione della Deriva e dell'Elevazione.

## AZZERAMENTO DEL PUNTO D'IMPATTO

Regolare il punto d'impatto utilizzando un piccolo cacciavite a taglio. La direzione dello spostamento del punto d'impatto è indicata sulle viti di regolazione dell'elevazione e della deriva. Un segno di spunta su una delle due viti di regolazione corrisponde a 4 minuti di angolo (MOA), ovvero circa 4 pollici a 100 iarde o 1 pollice a 25 iarde.

- Ruotare a destra sposta il punto di impatto verso l'alto
- Ruotare a sinistra sposta il punto di impatto verso il basso
- Ruotare a destra sposta il punto di impatto a destra
- Ruotare a sinistra sposta il punto di impatto a sinistra

**\*Nota:** Il Punto d'impatto (POI) è il punto in cui il proiettile colpisce il bersaglio, non il punto di mira rosso.

## GARANZIA

### Il Fastfire C è coperto dalla garanzia Burris Forever.

Grazie per aver scelto Burris. Potete essere sicuri che il dispositivo ottico che avete acquistato è costruito secondo gli standard più rigorosi. Potete contare sui prodotti Burris ad ogni utilizzo.

Siamo così sicuri dell'artigianalità dei nostri prodotti che li sosteniamo con una garanzia per sempre senza domande.

Ripareremo o sostituiremo la sua ottica Burris se è danneggiata o difettosa. La garanzia viene trasferita automaticamente ai futuri proprietari.

- Nessun costo di riparazione o sostituzione
- Nessuna scheda di garanzia necessaria
- Non è richiesta la ricevuta
- Nessuna domanda



## CURA E MANUTENZIONE

Rimuovere lo sporco soffiando o utilizzando una spazzola morbida per lenti. Utilizzare fazzoletti per la pulizia delle lenti sulle superfici ottiche. Il Fastfire C è resistente all'acqua e alla pioggia o alla neve; tuttavia, dopo l'esposizione all'acqua salata o sporca, si consiglia di risciacquare con acqua distillata e di asciugare il mirino, come per qualsiasi altra attrezzatura ottica di qualità.

## AVETE VISTO LA NOSTRA APPLICAZIONE MOBILE



BURRISCONNECT



DOWNLOAD

Un concentrato di potenza balistica a portata di mano, l'applicazione BurrisConnect è stata creata per essere la soluzione per media in diretta su Burris Thermal e lo strumento balistico di riferimento per ogni tiratore. BurrisConnect offre agli utenti i più recenti dati sui proiettili per costruire schede DOPE, mappe del reticolo, tabelle di dati Eliminator e profili di fucili personalizzati. Dagli esperti di competizioni a lunga distanza a quelli che stanno per preparare il loro primo fucile. L'applicazione BurrisConnect, in continua evoluzione, vi offre tutto ciò che vi serve per essere sempre pronti.

- Controllo e programmazione di Veracity PH



- Memorizzazione dei profili dei fucili e i dati balistici
  - Regolazione delle impostazioni dei dispositivi termici collegati in tempo reale tramite WI-FI
  - Registrazione di video e cattura di immagini in remoto con il vostro dispositivo termico.
  - Costruzione di schede DOPE personalizzate
  - Mappatura del reticolo per tutti i cannocchiali da puntamento Burris
  - Costruzione delle tabelle dati di Eliminator
- NOTA:** Fastfire C non utilizza le funzioni dell'applicazione.



*Burris*



*Burris*

Burris Company  
330 East 8th St., Greeley, CO 80631  
(970) 356-1670  
BurrisOptics.com  
Facebook.com/BurrisOptics  
INSTR-9239